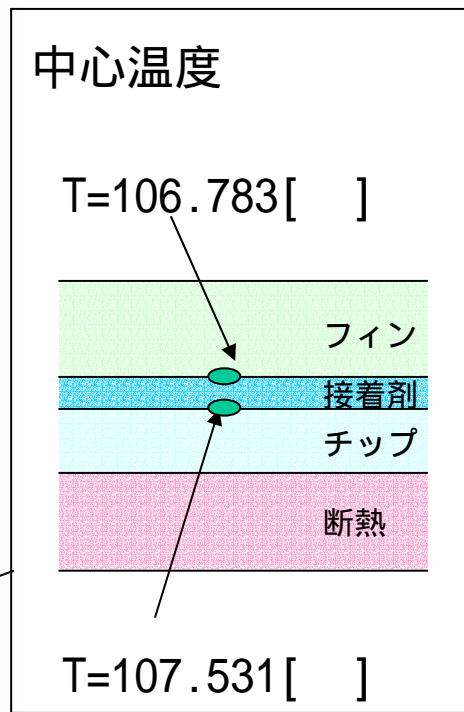
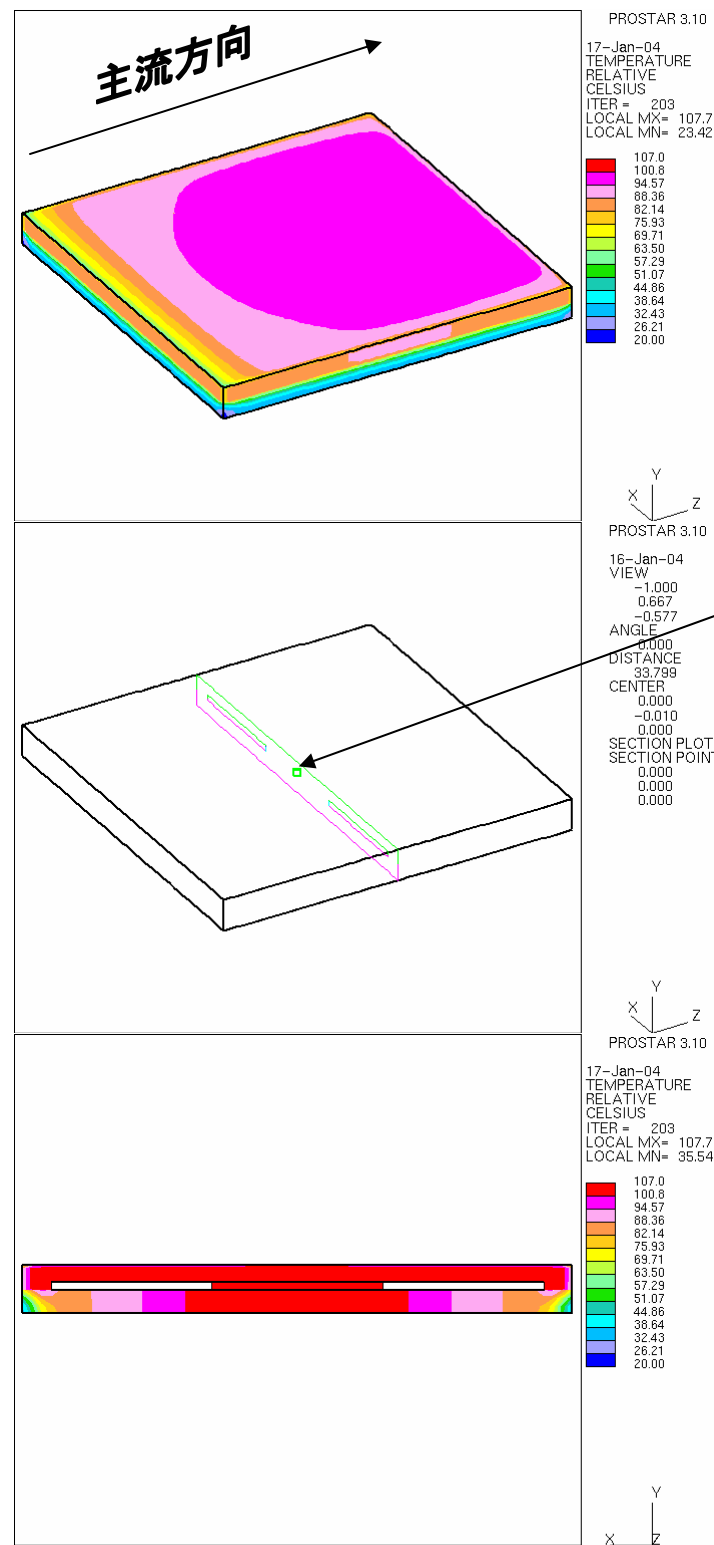
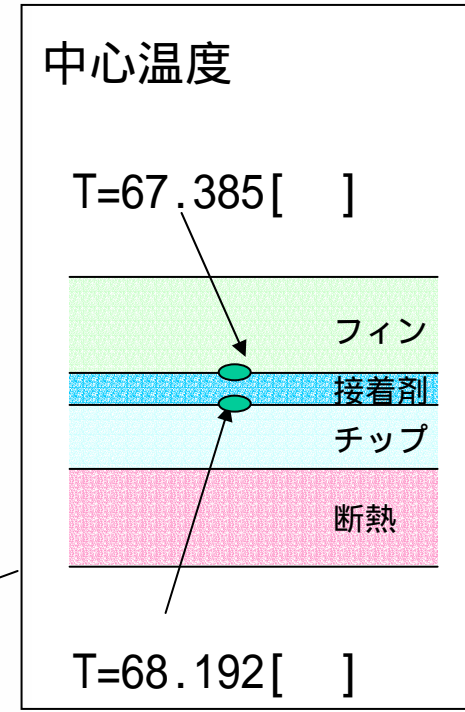
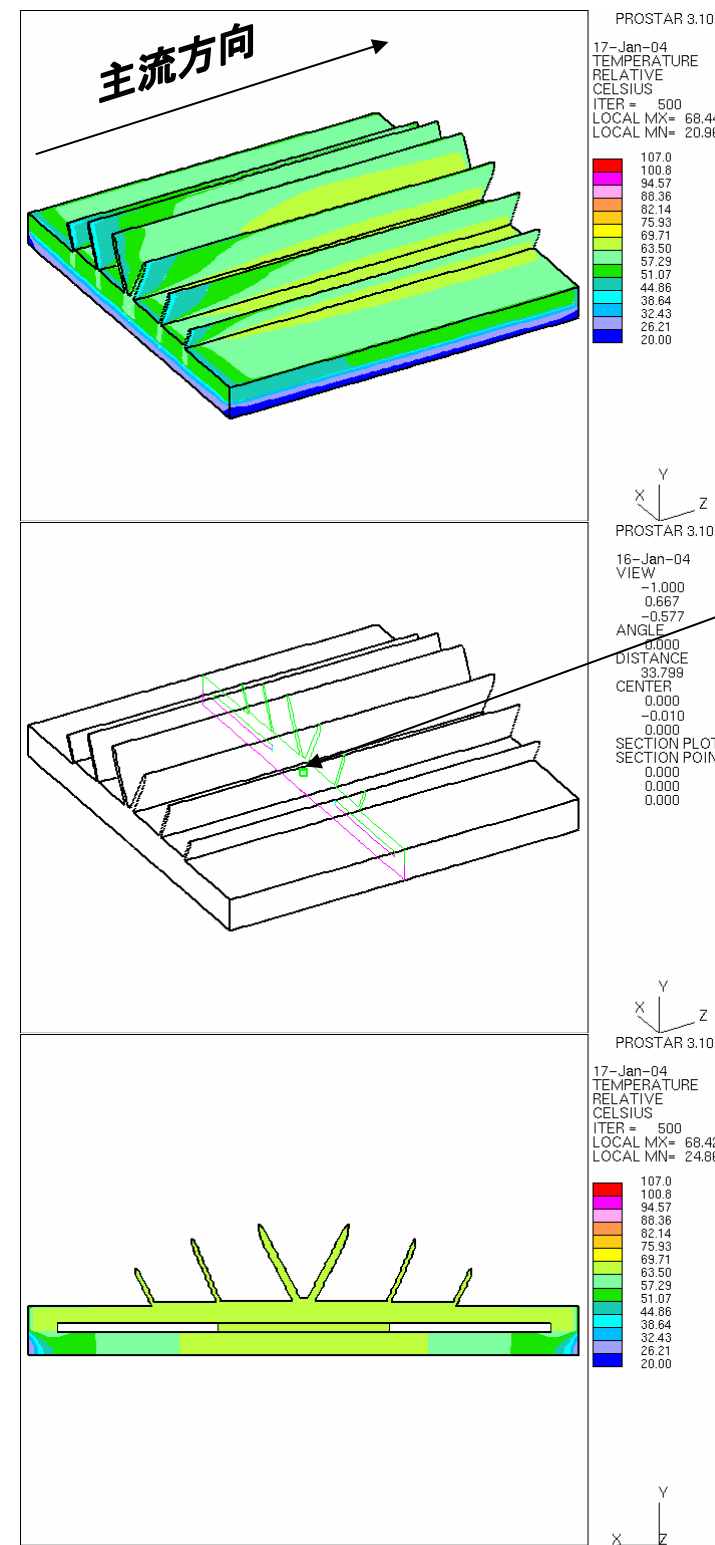


# 個別のフィン温度分布

キャビティーヒートシンク(フィン無)  
 風速: 3m/s  
 発熱量: 10W



キャビティーヒートシンク(フィン6枚)  
 風速: 3m/s  
 発熱量: 10W



キャビティーヒートシンク(フィン10枚)  
 風速: 3m/s  
 発熱量: 10W

